

Zákazník: Uchytíl s.r.o. Brno

Koncový zákazník: Teplárny Brno, a.s.

Název zakázky: Rekonstrukce redukčních stanic,
doplnění redukční stanice RS3 10/0,9 MPa

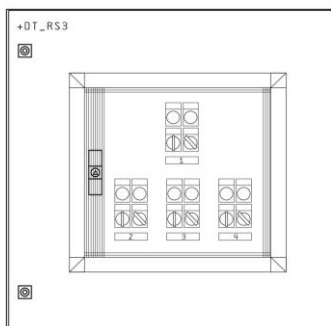
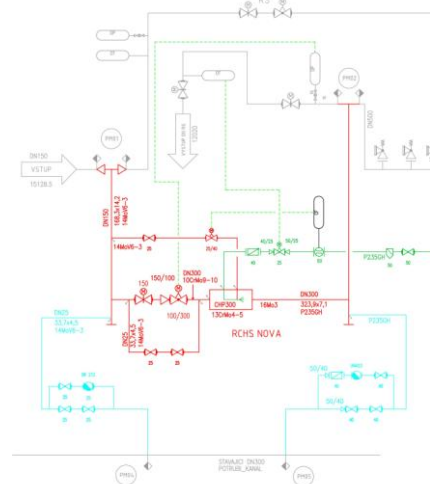
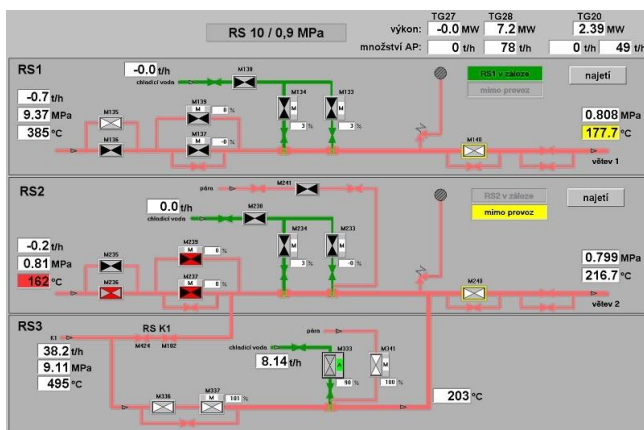
Rozsah dodávek:

- Projekt a výroba panelu s externí periferií ŘS.
- Projekt a výroba ovládací skříně pro servopohony technologie RS3.
- Uvedení do provozu s technologickým zařízením.

Stručná charakteristika řízené technologie:

Řízení a ovládání redukční stanice RS3 10/0,9 MPa s výstupním průtokem páry max. 50 t/h, nově doplněné do stávající technologie strojovny v provozu Špitálka.

Termín realizace: 2014



+CJ_RS3		Typ	1	2	3	4	5	6	7	8	9	10	11	12	13	14	15	16	17	18	19	20	21	22	23	24	25	26	27	28	29	30	31	32	33	34	35	36	37	38	39	40	41	42	43	44	45	46	47	48	49	50
U1	U2	U3	U4	U5	U6	U7	U8	U9	U10	U11	U12	U13	U14	U15	U16	U17	U18	U19	U20	U21	U22	U23	U24	U25	U26	U27	U28	U29	U30	U31	U32	U33	U34	U35	U36	U37	U38	U39	U40	U41	U42	U43	U44	U45	U46	U47	U48	U49	U50			

