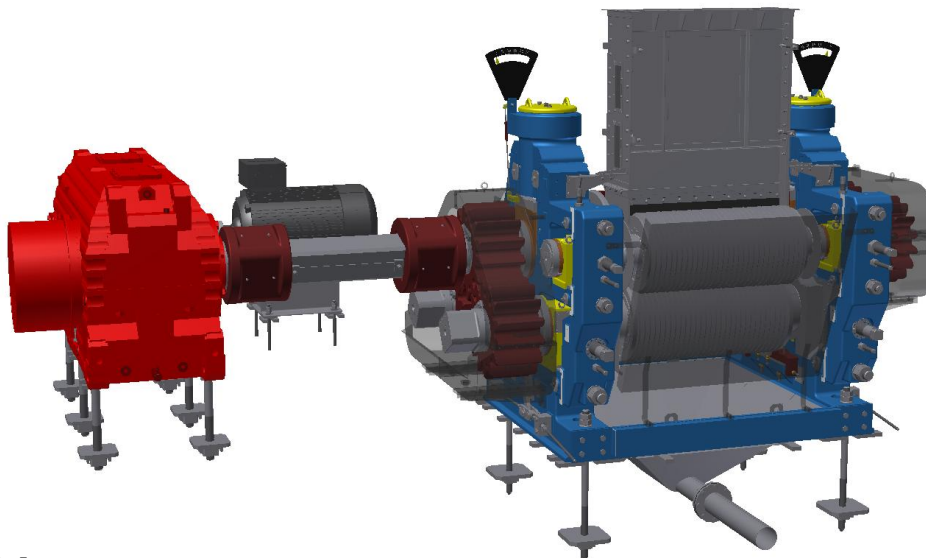


TESTOVACÍ ČTYŘVÁLCOVÝ MLÝN, VELIKOST 24" x 48"



Technická data:

- | | |
|---|-------------------|
| • Jmenovitý rozměr | 24" x 48" |
| • Plášť válce mlýnu (průměr x délka) | 610 mm x 1 220 mm |
| • Velikost ložiska mlýnu (průměr x délka) | 300 mm x 380 mm |
| • Osová vzdálenost ložisek válce | 1 990 mm |
| • Průměr hydraulického pístu | 250 mm |
| • Maximální hydraulický tlak | 267,5 barů |
| • Maximální zdvih horního válce | 30 mm |

